

CHLF

n ≈ 2900 об/мин

Горизонтальный многоступенчатый насос из нержавеющей стали 304



CHLF



CHLFT



Технические характеристики

50 Гц n≈2900 об/мин

Модель	DN	Мощность	Q=Подача																											
			H=Напор (м)																											
			л/мин	8	17	25	33	40	58	67	83	117	133	167	183	200	233	267	333	367	400	467								
м³/ч	0	0.5	1	1.5	2	2.4	3.5	4	5	7	8	10	11	12	14	16	20	22	24	28										
CHLF2-2	CHLF2-2	25x25	0.37	0.5	19	19	18	16.5	15	13	7.5	-	-	-	-	-	-	-	-	-	-	-	-	-	-	-	-	-	-	-
CHLF2-3	CHLF2-3	25x25	0.37	0.5	28.5	28	26.5	24.5	22	20	12	-	-	-	-	-	-	-	-	-	-	-	-	-	-	-	-	-	-	
CHLF2-4	CHLF2-4	25x25	0.55	0.75	37	36	34.5	33	29	26	16	-	-	-	-	-	-	-	-	-	-	-	-	-	-	-	-	-	-	
CHLF2-5	CHLF2-5	25x25	0.55	0.75	47	45.5	43	40	36	33	20.5	-	-	-	-	-	-	-	-	-	-	-	-	-	-	-	-	-	-	
CHLF2-6	CHLF2-6	25x25	0.75	1	55	53.5	51	48	44	40	24	-	-	-	-	-	-	-	-	-	-	-	-	-	-	-	-	-	-	
CHLF4-2	CHLF4-2	32x25	0.37	0.5	19	-	19	18.7	18	18	16	15	12.5	8	-	-	-	-	-	-	-	-	-	-	-	-	-	-	-	
CHLF4-3	CHLF4-3	32x25	0.55	0.75	28.5	-	28	27.7	27	27	25	23.5	20.5	13	-	-	-	-	-	-	-	-	-	-	-	-	-	-	-	
CHLF4-4	CHLF4-4	32x25	0.75	1	38.5	-	37.5	37	36	35.5	32.5	31	27	19	-	-	-	-	-	-	-	-	-	-	-	-	-	-	-	
CHLF4-5	CHLF4-5	32x25	1.1	1.5	48	-	47	46.4	45	44.5	41	39	34	23	-	-	-	-	-	-	-	-	-	-	-	-	-	-	-	
CHLF4-6	CHLF4-6	32x25	1.1	1.5	57.5	-	56	55.4	54	53	49	47	41.5	28	-	-	-	-	-	-	-	-	-	-	-	-	-	-	-	
CHLF8-1	CHLF8-1	40x32	0.75	1	10	-	-	-	-	-	-	10	9.3	9	7.5	7	-	-	-	-	-	-	-	-	-	-	-	-	-	
CHLF8-2	CHLF8-2	40x32	0.75	1	22	-	-	-	-	-	-	20	19	18	15.5	14	-	-	-	-	-	-	-	-	-	-	-	-	-	
CHLF8-3	CHLF8-3	40x32	1.1	1.5	30.5	-	-	-	-	-	-	29.5	28	27	23	21	-	-	-	-	-	-	-	-	-	-	-	-	-	
CHLF8-4	CHLF8-4	40x32	1.5	2	40	-	-	-	-	-	-	39	37	35	30.5	27.5	-	-	-	-	-	-	-	-	-	-	-	-	-	
CHLF8-5	CHLF8-5	40x32	2.2	3	54	-	-	-	-	-	-	51	47.5	45	39.5	36	-	-	-	-	-	-	-	-	-	-	-	-	-	
CHLF12-1	CHLF12-1	40x40	0.75	1	12	-	-	-	-	-	-	-	-	11.5	11.2	10.5	10	9.5	8	6	-	-	-	-	-	-	-	-	-	
CHLF12-2	CHLF12-2	40x40	1.2	1.6	25	-	-	-	-	-	-	-	-	23	22.5	21.5	20.5	19.5	17	13	-	-	-	-	-	-	-	-	-	
CHLF12-3	CHLF12-3	40x40	1.8	2.5	38	-	-	-	-	-	-	-	-	35	34.5	32.5	31	29.5	26	20	-	-	-	-	-	-	-	-	-	
CHLF12-4	CHLF12-4	40x40	2.4	3.3	51	-	-	-	-	-	-	-	-	47	46	43.5	41.5	39.5	35	27.5	-	-	-	-	-	-	-	-	-	
-	CHLF12-5	40x40	3	4	64	-	-	-	-	-	-	-	-	60	58	55	52.5	50	44	35	-	-	-	-	-	-	-	-	-	
CHLF16-1	CHLF16-1	50x50	1.1	1.5	12.8	-	-	-	-	-	-	-	-	-	12.8	12.5	12.3	12	11.5	10.5	8	7	-	-	-	-	-	-	-	
CHLF16-2	CHLF16-2	50x50	2.2	3	27.5	-	-	-	-	-	-	-	-	26	25	24.6	24	23	21.7	18	15.5	-	-	-	-	-	-	-	-	
-	CHLF16-3	50x50	3	4	41.5	-	-	-	-	-	-	-	-	40	39	38.6	38	36	34	29	25	-	-	-	-	-	-	-	-	
-	CHLF16-4	50x50	4	5.5	54.5	-	-	-	-	-	-	-	-	53.5	52	51.3	50	48	45	38	33.5	-	-	-	-	-	-	-	-	
CHLF20-1	CHLF20-1	50x50	1.1	1.5	15	-	-	-	-	-	-	-	-	-	13.5	13.3	13	12.5	12	10	9	8	6	-	-	-	-	-	-	
CHLF20-2	CHLF20-2	50x50	2.2	3	28.5	-	-	-	-	-	-	-	-	-	27	26.8	26.5	25.5	25	22	20.5	18.5	14.5	-	-	-	-	-	-	
-	CHLF20-3	50x50	4	5.5	40	-	-	-	-	-	-	-	-	-	39.5	39.3	39	38	37.5	34	31.5	29	23	-	-	-	-	-	-	
-	CHLF20-4	50x50	4.4	6	58	-	-	-	-	-	-	-	-	-	53	52.6	52	51	50	46.5	43	40	32.5	-	-	-	-	-	-	

Описание товара

- ♦ Горизонтальный многоступенчатый центробежный насос из нержавеющей стали
- ♦ Долговечный и простой в эксплуатации
- ♦ Головная часть и основание насосов CHLFT изготовлено из чугуна
- ♦ Рабочее колесо и вал насоса CHLFT изготовлены из нержавеющей стали.
- ♦ Все проточные детали насоса CHLF изготовлены из нержавеющей стали.
- ♦ Насосы оснащены высокоэффективным двигателем IE3 с классом защиты IP55 F.
- ♦ Качественный подшипник, износостойкое механическое уплотнение.
- ♦ Температура жидкости от -10°C до +120°C.

Эксплуатация

Многоступенчатые насосы из нержавеющей стали подходят для промышленных технологических систем, систем промывки, перекачки кислот и щелочей, систем фильтрации, повышения давления воды, очистки воды, ирригации, систем противопожарной защиты и т.п.

Доступные опции по запросу

- ♦ Датчик РТС

Структура обозначения насоса

Пример

CHLF(T) (m) 8 - 5

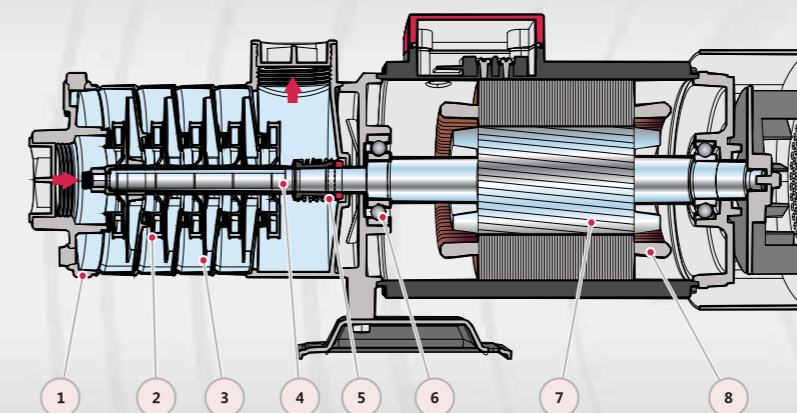
- 5=Количество ступеней
- 8=Номинальный расход(м³/ч)

- CHLF(T)m=Однофазный
- CHLF(T)=Трехфазный

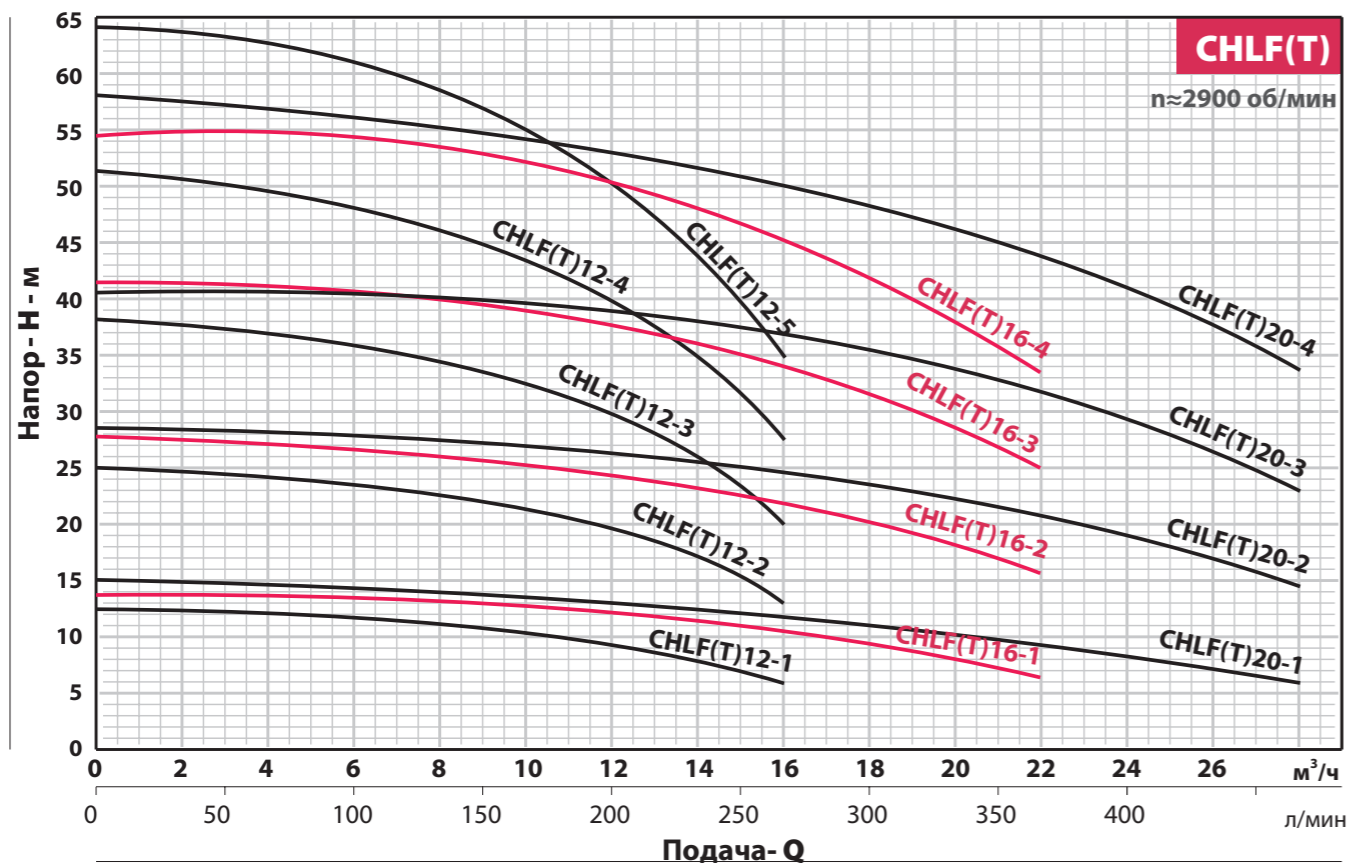
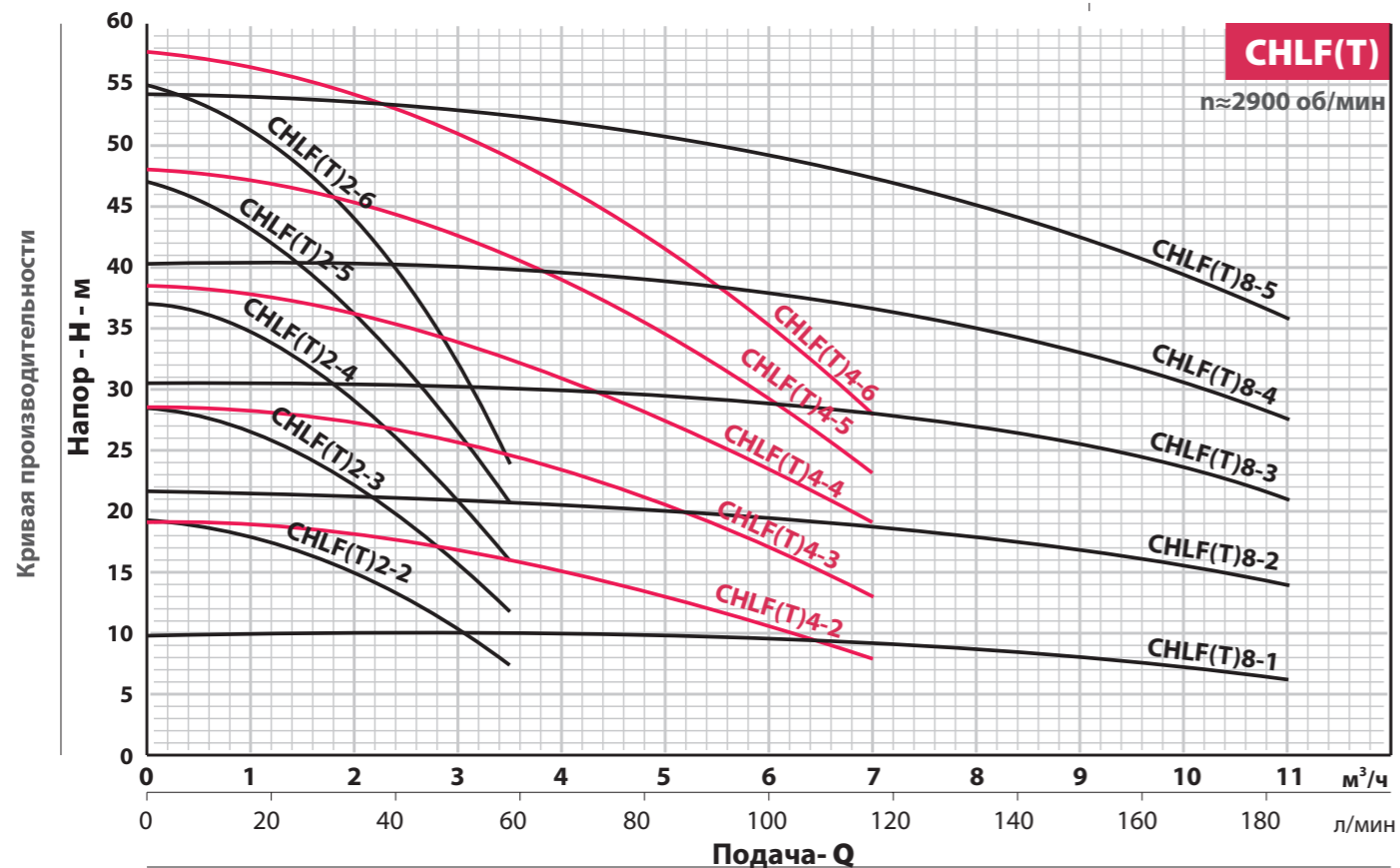
CHLFT=Горизонтальный многоступенчатый насос общего типа

CHLF=Насос с компонентами проточной части из нержавеющей стали 304

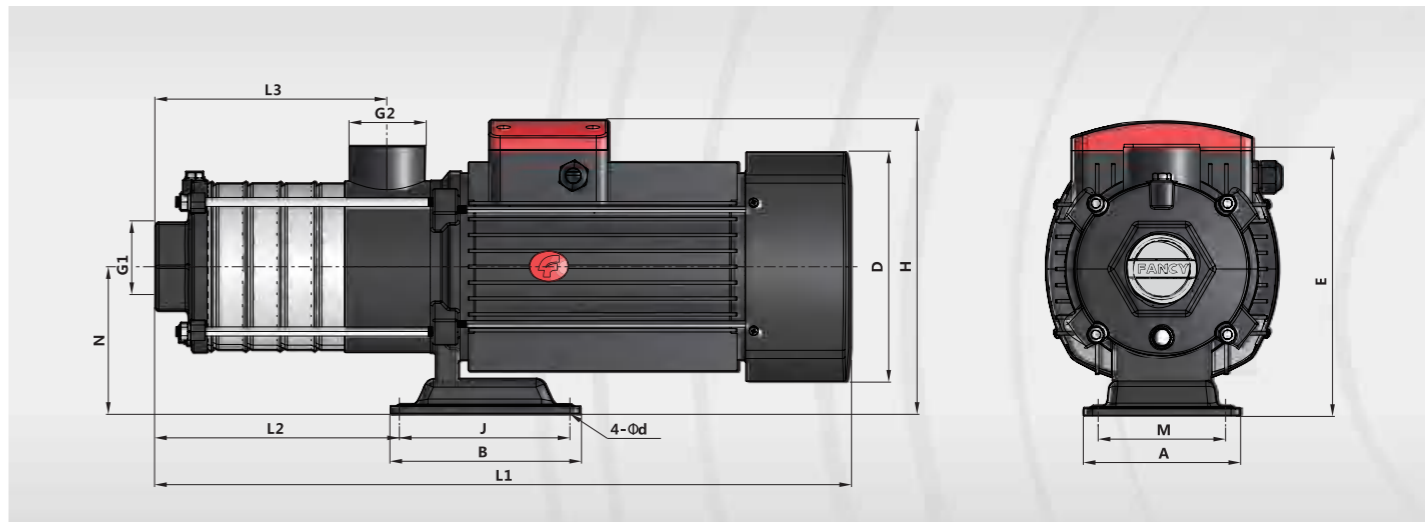
Используемые материалы



No.	Описание	Материал
1	Корпус насоса	CHLFT:Чугун CHLF:Нержавеющая сталь 304
2	Рабочее колесо	Нержавеющая сталь 304
3	Диффузор	Нержавеющая сталь 304
4	Вал	Нержавеющая сталь 304
5	Механическое уплотнение вала	Карбид кремния/ Графит/ Нержавеющая сталь 304
6	Подшипник	SKF/Сталь
7	Ротор	Кремниевая сталь
8	Статор	Кремниевая сталь/ Медь



Размер и вес



Модель		Размеры														Вес кг
Однофазный	Трёхфазный	G1 дюйм	G2 дюйм	L1 мм	L2 мм	L3 мм	H мм	D мм	E мм	N мм	A мм	M мм	B мм	J мм	d мм	
CHLF(T)m2-2	CHLF(T)2-2	1	1	305	87	84	215/230	145	182	110	130	108	160	138	9	15
CHLF(T)m2-3	CHLF(T)2-3	1	1	323	105	102	215/230	145	182	110	130	108	160	138	9	15
CHLF(T)m2-4	CHLF(T)2-4	1	1	341	123	120	215/230	145	182	110	130	108	160	138	9	15
CHLF(T)m2-5	CHLF(T)2-5	1	1	359	141	138	215/230	145	182	110	130	108	160	138	9	15
CHLF(T)m2-6	CHLF(T)2-6	1	1	422	159	156	225/245	170	182	110	130	108	160	138	9	17
CHLF(T)m4-2	CHLF(T)4-2	1.2	1	329	105	102	215/230	145	182	110	130	108	160	138	9	15
CHLF(T)m4-3	CHLF(T)4-3	1.2	1	356	132	129	215/230	145	182	110	130	108	160	138	9	15
CHLF(T)m4-4	CHLF(T)4-4	1.2	1	416	162	156	225/245	170	182	110	130	108	160	138	9	17
CHLF(T)m4-5	CHLF(T)4-5	1.2	1	455	188	183	225/245	170	182	110	130	108	160	138	9	17
CHLF(T)m4-6	CHLF(T)4-6	1.2	1	482	213	210	225/245	170	182	110	130	108	160	138	9	17
CHLF(T)m8-1	CHLF(T)8-1	1.5	1.2	395	126	108	230/265	170	228	118	130	108	160	138	9	20
CHLF(T)m8-2	CHLF(T)8-2	1.5	1.2	395	126	108	230/265	170	228	118	130	108	160	138	9	20
CHLF(T)m8-3	CHLF(T)8-3	1.5	1.2	425	156	138	230/265	170	228	118	130	108	160	138	9	25
CHLF(T)m8-4	CHLF(T)8-4	1.5	1.2	490	186	168	240/270	180	228	118	130	108	160	138	9	28
CHLF(T)m8-5	CHLF(T)8-5	1.5	1.2	520	216	198	240/270	180	228	118	130	108	160	138	9	30
CHLF(T)m12-1	CHLF(T)12-1	1.5	1.5	395	126	108	230/265	170	228	118	130	108	160	138	9	20
CHLF(T)m12-2	CHLF(T)12-2	1.5	1.5	395	126	108	230/265	170	228	118	130	108	160	138	9	21
CHLF(T)m12-3	CHLF(T)12-3	1.5	1.5	460	156	138	240/270	180	228	118	130	108	160	138	9	25
CHLF(T)m12-4	CHLF(T)12-4	1.5	1.5	490	186	168	240/270	180	228	118	130	108	160	138	9	29
-	CHLF(T)12-5	1.5	1.5	555	216	198	270	195	240	126	130	108	160	138	9	34
CHLF(T)m16-1	CHLF(T)16-1	2	2	423	151	126	230/265	170	227	117	130	108	160	138	9	17.5
CHLF(T)m16-2	CHLF(T)16-2	2	2	455	151	126	240/270	180	228	118	130	108	160	138	9	27
-	CHLF(T)16-3	2	2	561	196	171	270	195	240	130	130	108	160	138	9	33
-	CHLF(T)16-4	2	2	621	340	216	270	220	230	120	230	190	170	140	12	41
CHLF(T)m20-1	CHLF(T)20-1	2	2	423	151	126	230/265	170	227	117	130	108	160	138	9	17.5
CHLF(T)m20-2	CHLF(T)20-2	2	2	455	151	126	240/270	180	228	118	130	108	160	138	9	27
-	CHLF(T)20-3	2	2	576	294	171	270	220	230	120	230	190	170	140	12	41
-	CHLF(T)20-4	2	2	621	340	216	270	220	230	120	230	190	170	140	12	44